

# Trigger – istruzioni

## *Trigger– instructions*



### 1. Caratteristiche - *Features*

---

Alta sensibilità  
*High sensitivity*

Memorizzazione automatica della corrente di utilizzo, design personalizzato più semplice da utilizzare  
*Remembering the loading current automatically, personalized design more convenient to operate*

Funzione di protezione in sovracorrente con fusibile integrato  
*Over-current protection function with built in protector tube, more safety*

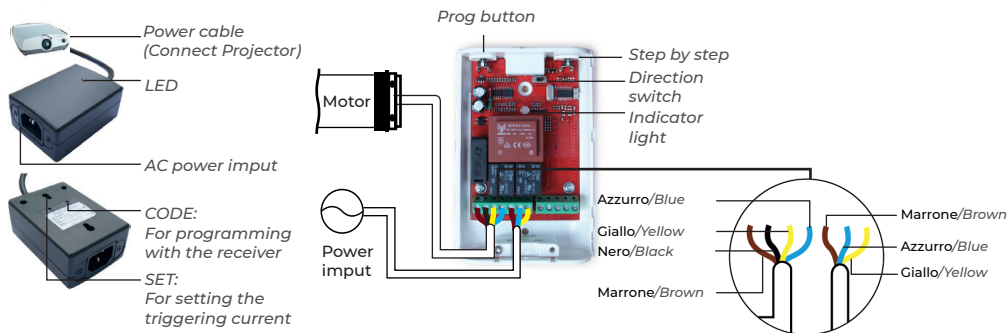
Elevata anti-interferenza e capacità di trasmissione del segnale  
*Strong anti- interference ability and signal transmission ability.*

## 2. Parametri - *Parameters*

Tensione nominale	Energia in standby	Temperatura di esercizio
<i>Rated voltage</i>	<i>Standby Power</i>	<i>Working Temperature</i>
220VAC 50Hz (optional 120 VAC 60Hz)	≤1 W	- 20°C ~ 55°C
Frequenza	Potenza di trasmissione	Potenza massima
<i>Frequency</i>	<i>Transmit Power</i>	<i>Loading Power</i>
433.92 MHz	≤10 mW	≤1000 W



## 3. Connessione e istruzioni - *Connection and instructions*



## 4. Programmazione - *Connection and instructions*



Accensione della centralina

*Power on*



Premere il pulsante PROG sul ricevitore per 1s

*Press the PROG button on receiver for 1s*



La luce rossa sul ricevitore lampeggia lentamente per 10 s

*The red light on receiver flashes slowly for 10s*



Premere "CODE" sul trigger

*Press "CODE" of the trigger*



La luce blu sul ricevitore lampeggia rapidamente 3 volte. Trigger collegato.

*The blue light on receiver flashes quickly 3 times, programmed*

## 5. Calibrazione corrente - *Current setting*



Accensione della linea del proiettore con il trigger collegato

*Power on*



Premi "SET" del trigger per 3 sec

*Press "SET" of the trigger for 3 sec*



Accendere il proiettore

*Turn on the projector*



Il trigger memorizza la potenza automaticamente

*The trigger will remember the current automatically*

Si prega di operare entro 10 secondi una volta che il LED si accende e dopo il bip

*Please operate within 10 sec once the LED of the trigger flash and the buzzer buzz once*

Il Led del trigger lampeggia 1 volta e 1 bip

*The LED of the trigger flash once with the buzzer 1 times' beep*

Le impostazioni corrente del proiettore **non** sono state settate correttamente

*The projector current setting failed*

Il Led del trigger lampeggia ripetutamente 3 volte e 3 bip

*The LED of the trigger flash 3 times continuously once with the buzzer 3 times' beep*

Le impostazioni di corrente del proiettore sono state settate correttamente

*The projector current setting succeeded*

# SCREENLINE

the screen makes the difference



Via Nazionale, 1/n - 1/u  
38060 Besenello (TN)



+ 39 0464 830003



info@screenline.it

